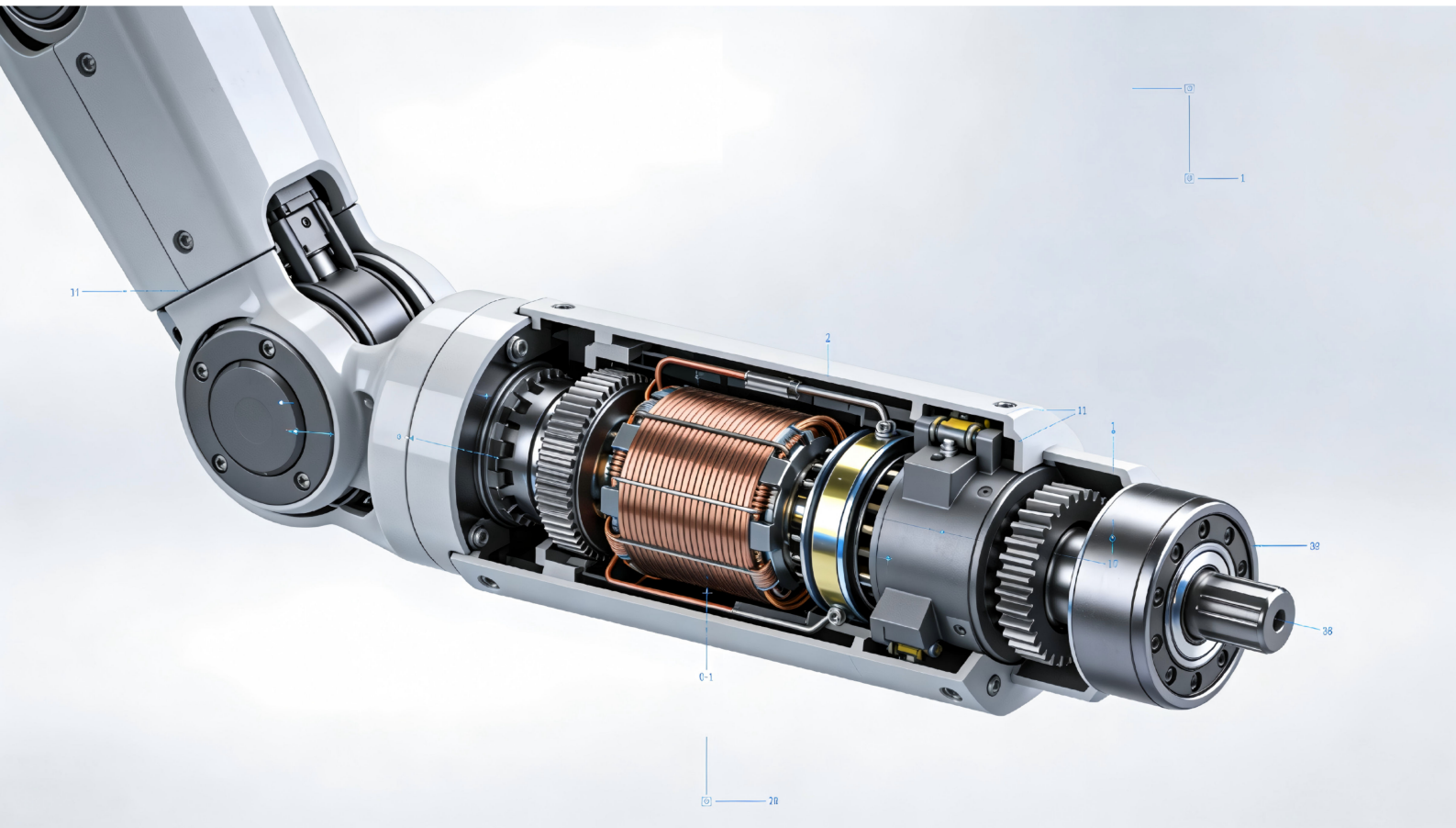


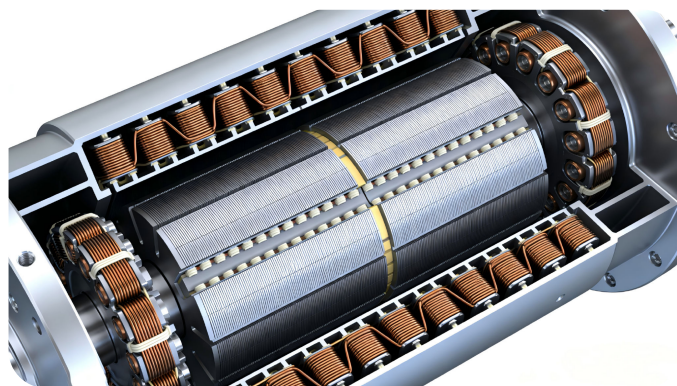
高性能电机粘接密封解决方案

HIGH PERFORMANCE ADHESIVE FOR MOTORS
SOTORS SOLUTION



磁钢粘接-预充磁

双组份常温固化环氧胶粘剂，具备高粘接强度，适用于宽温域（-40-120），在耐油、耐酸、耐碱等介质方面性能卓越，常温固化，施工便捷。



室温固化，装配简单
电气绝缘性，高介电强度

高粘接强度，高可靠性
耐高温及热应力补偿

Physical Properties (Unhardened) - Room Temperature

产品型号	CHE20
颜色	乳白色
密度(G/CC)	1.5-1.6
操作时间 (min)	20
初固时间 (min)	40-60
混合比例 (体积比)	2: 1

Mechanical properties (after curing) - room temperature curing 168 hours

产品型号	CHEP420
邵氏硬度 A	80
断裂伸长率%	4
拉伸强度mPa	35
剪切强度mPa(AL/AL)	20
玻璃化温度Tg(°C)	85
使用温度 (°C)	-40°C~120°C

磁钢粘接-后充磁

单组份中温固化环氧胶粘剂，具备高粘接强度，适用于宽温域（-40-200），在耐油、耐酸、面碱等介质方面性能卓越，超强电性能，超高玻璃化温度，施工便捷。



超高Tg | 超高热强度 | 中等固化温度
高强度 | 耐冷热冲击 | 超宽温域适用

Physical Properties (Unhardened) - Room Temperature

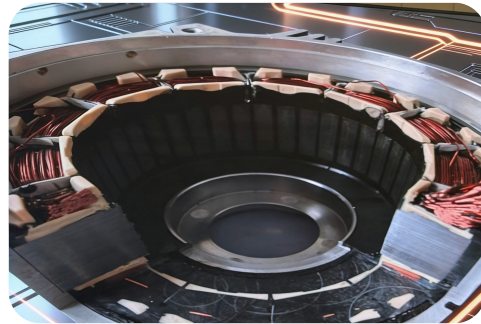
产品型号	CHEP1200	CHEP1220
颜色	黑色	黑色
外观	触变型	触变型
密度(G/CC)	1.2-1.4	1.2-1.4
粘度	80000-110000	80000-110000
固化条件	120°C/30min	120°C/30min
储条件	-10°C~5°C	-10°C~5°C

Mechanical properties:

邵氏硬度 D	80	80
室温剪切强度(铁/铁) MPa	25	25
180度1H在线热剪强度（铁/铁） Mpa	20	20
180度2H在线热剪强度（铁/铁） Mpa	20	20
玻璃化温度Tg °C	240	240
耐温 °C	-40~200	-40~220
应用范围	无人机电机、机器人电机	空心杯电机、电车电机

定子导热灌封

系列环氧导热灌封胶，具备优异的耐高温性能（180℃），卓越的电绝缘性，稳定的导热性，优良的力学性。主要用于特种电机灌封、特种电子模组灌封、电池模组灌封，为高发热电子元件提供全方位保护与性能支撑。



卓越的电绝缘性 | 高效的导热性 | 优良的力学性
优异的耐高温性 | 超温宽适用性 | 工艺适配性

Physical Properties (Unhardened) - Room Temperature

产品型号	CHEP210	CHEP220	CHEP235
颜色	黑色液体	黑色液体	黑色液体
混合比例（重量比）	100: 12	100: 8	100: 6
混合粘度@80°C,mPa	500-800	3000-3500	4500-5000
使用期@80°C,h		2	
固化条件	100°C/1h	100°C/2h	100°C/2h

Mechanical properties :

邵氏硬度 D	85	85	85
剪切强度MPa	>10	>10	>10
导热系数, W/(m.K)	1	2	3.5
体积电阻率, Ω.cm	6.5×10^{14}	5×10^{14}	3.5×10^{14}
使用温度范围		-40°C~150°C	
阻燃级别		V0	

耐高温环氧导热灌封胶，具备优异的耐高温性能（180°C），卓越的电绝缘性，稳定的导热性，优良的力学性。主要用于特种电机灌封、特种电子模组灌封、电池模组灌封，为高发热电子元件提供全方位保护与性能支撑。

Physical Properties (Unhardened) - Room Temperature

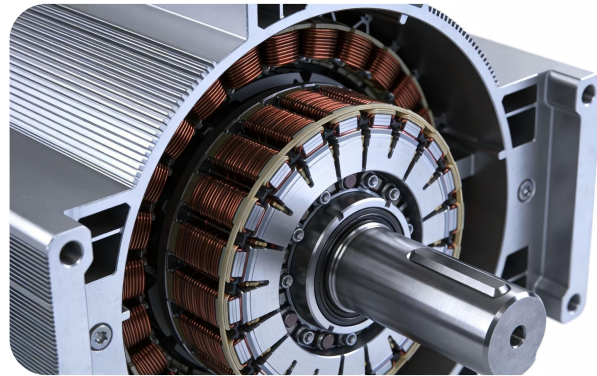
产品型号	CHEP210H	CHEP220H	CHEP235H
颜色	黑色液体	黑色液体	黑色液体
混合比例（重量比）	100: 12	100: 8	100: 6
混合粘度@80°C,mPa	500	1000	2000
使用期@80°C,h		>0.5	
固化条件	100°C/1h+130°C/2h		

Mechanical properties :

邵氏硬度 D	85	85	85
剪切强度MPa	>10	>10	>10
导热系数, W/(m.K)	1	2	3.5
体积电阻率, Ω.cm	6.5×10^{14}	5×10^{14}	3.5×10^{14}
使用温度范围	-40°C~180°C		
阻燃级别	V0		

线圈浸渍剂

环氧绝缘浸渍材料属于低粘度、无溶剂产品，具有卓越的电绝缘性、可靠耐高温性、超强力学与粘接性能，适用于高温环境下电机线圈的浸渍防护。



高绝缘强度 | 耐高温 | 低粘度

Physical Properties (Unhardened) - Room Temperature

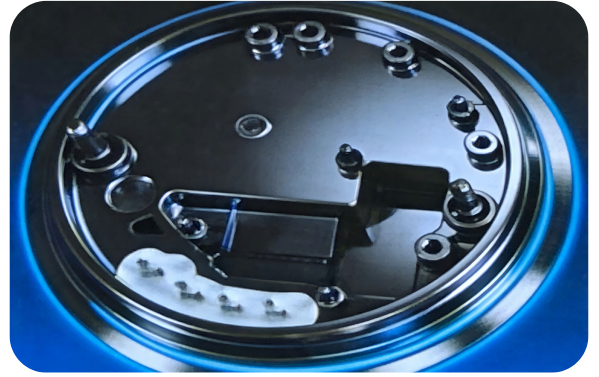
	CHEP2180	CHEP2120
颜色	透明	透明
混合粘度, mPa.s	300-600	300-600
固化条件	150/2H	100/2H
使用期, H	>2H	>2H

Mechanical properties :

邵氏硬度 D	85	85
剪切强度, Mpa	>8	>8
玻璃化温度Tg,	180	120
体积电阻率	3/10 (14)	3/10 (14)

油泵接口PIN针密封

- 高强度，粘接基材适应性广泛，如 PMMA,ABS,PA66，铝合金，玻璃，电泳钢板等。
- 延伸性，（断裂伸长率>200%），强度>5MPa.
- 可靠性，优异的耐老化和耐疲劳性能。



双Tg全温域 | 多元杂化 | 粘接密封多功能
弹性粘接 | 高强度 | 耐高低温冲击

Physical Properties (Unhardened) - Room Temperature

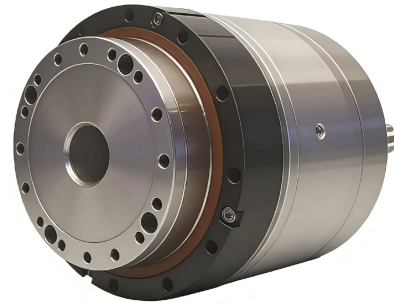
	Component A	Component b
粘度, mPa.s	800-1500	800-1500
颜色		黑色
密度(G/CC)	1.1	1.1
混合比例（体积比）	1	1
表干时间（min）		≤20
24小时固化深度（mm）		>5

Mechanical properties :

邵氏硬度 A	45
弹性伸长率%	>200
拉伸强度mPa	>5
剪切强度mPa(AL/AL)	7

人型机器人旋转关节模组粘接

人型机器人旋转关节模组粘接剂具有粘接强度高、耐高温、抗振动、耐疲劳等特点。



抗震动 | 耐疲劳 | 耐高温
高强度 | 常温固化 | 耐高低温冲击

Physical Properties (Unhardened) - Room Temperature

产品型号	CHEP60	CHEP20
推荐粘接部位	码盘粘接、转子与轴粘接、转子永磁件粘接、定子与外壳粘接	定子与轴粘接、定子与关节外壳粘接
颜色	米白色	米白色
密度(G/CC)	1.1	1.1
操作时间 (min)	60	20

Mechanical properties :

邵氏硬度 D	80
弹性伸长率%	5
拉伸强度mPa	40
剪切强度mPa(AL/AL)	>20

用领先的科学技术 | 为用户创造价值

With advanced science and technology to create value for customers



dgcohui



dgcohui



cohui2007



cohui2007



@dgcohui



@dgcohui

营销中心

东莞市南城区黄金路1号天安数码城F区5栋605室
TEL:0769-23026774
FAX:0769-22994520

佛山分公司

佛山市禅城区季华一路26号智慧新城一座1栋3A08室
TEL:0757-85335290

俄罗斯

佛山市禅城区季华一路26号智慧新城一座1栋3A08室
TEL:0757-85335290

研发制造

东莞市南城区石鼓工业区宝石路18号联盛科技园A栋
TEL:0769-26985524

制造基地

东莞市沙田镇立沙岛精细化工园区
TEL:0769-83078468